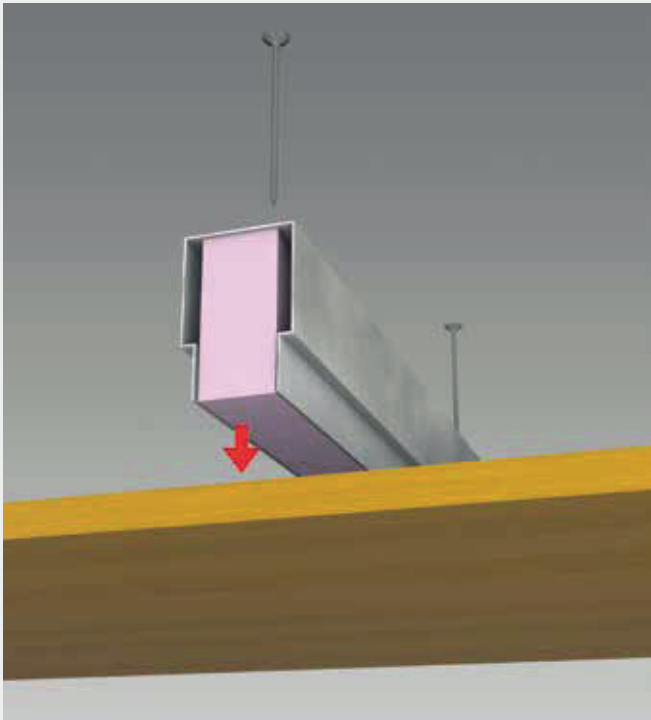
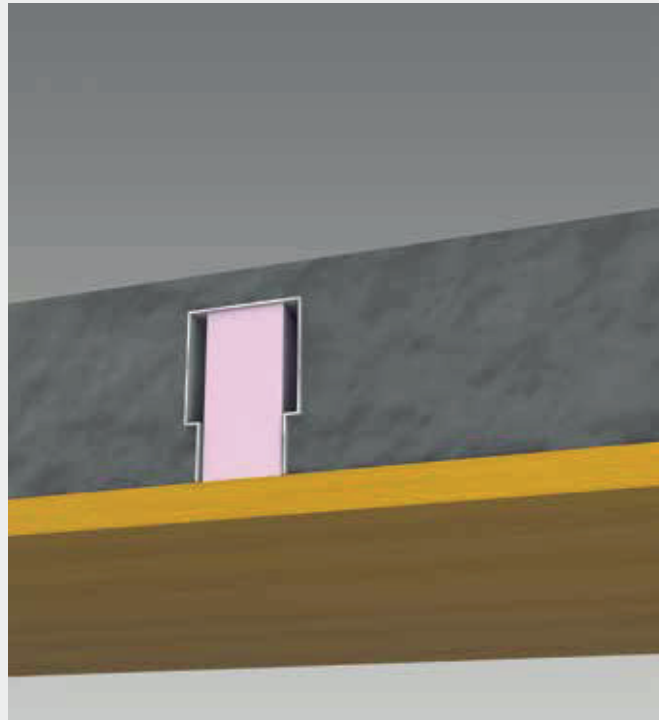


NEU

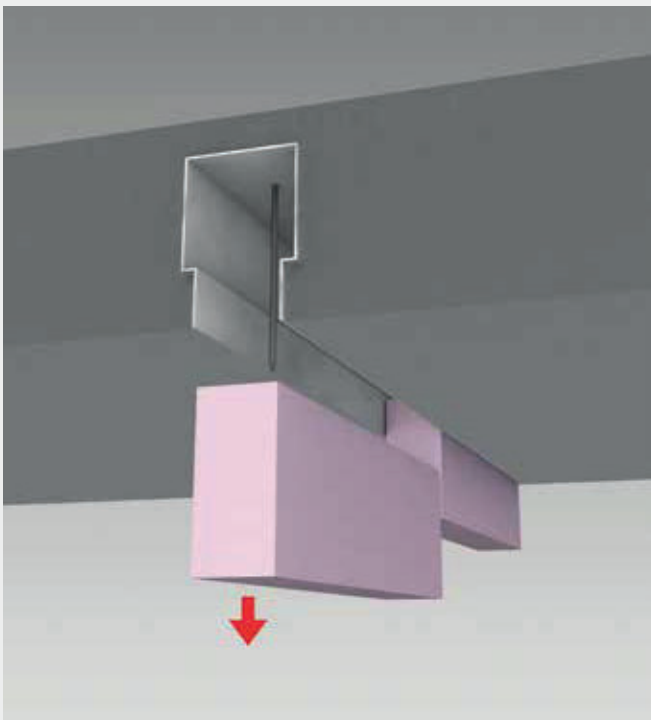
Anwendungsmöglichkeiten für Betondecken *Possible applications for concrete floors*



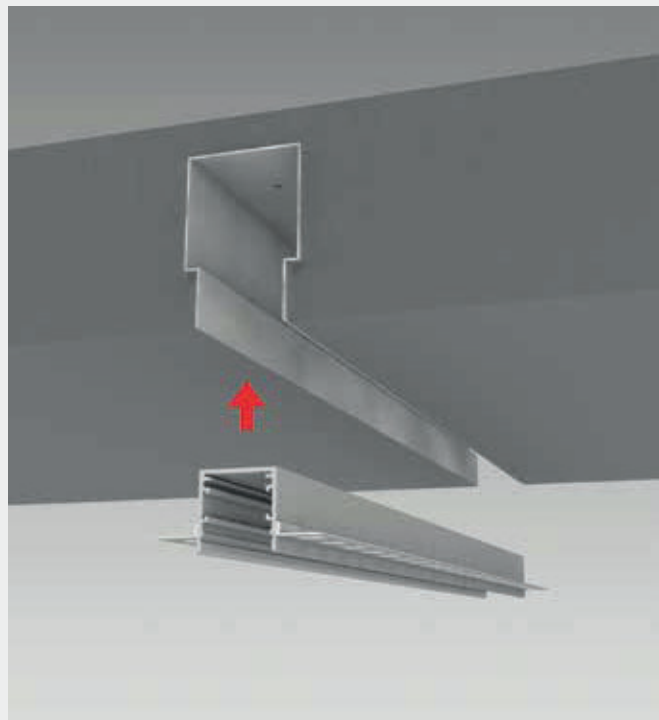
Schritt 1: Aussparungsprofil auf die Schalung nageln
Step 1: Nail the recess profile to the formwork



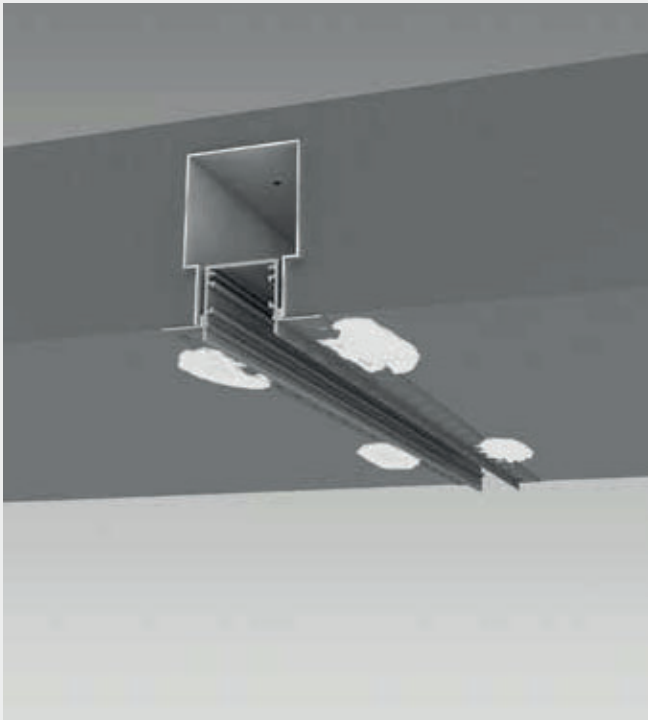
Schritt 2: Aussparungsprofil wird einbetoniert
Step 2: Saving profile is embedded in concrete



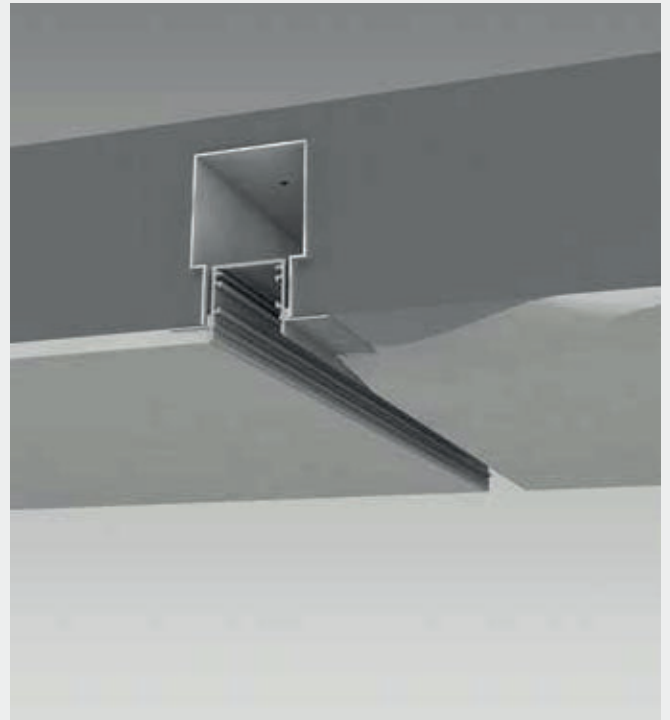
Schritt 3: Füllmaterial entfernen
Step 3: Remove filling material



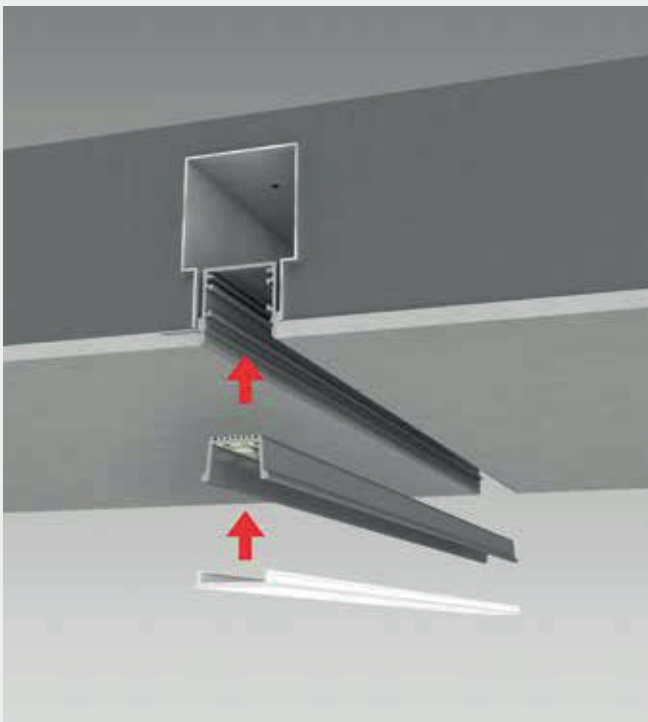
Schritt 4: Einbauprofil einsetzen
Step 4: Insert installation profile



Schritt 5: Einbauprofil einspachteln
Step 5: Fill in the installation profile



Schritt 6: Fertigputz anbringen
Step 6: Install finish plaster



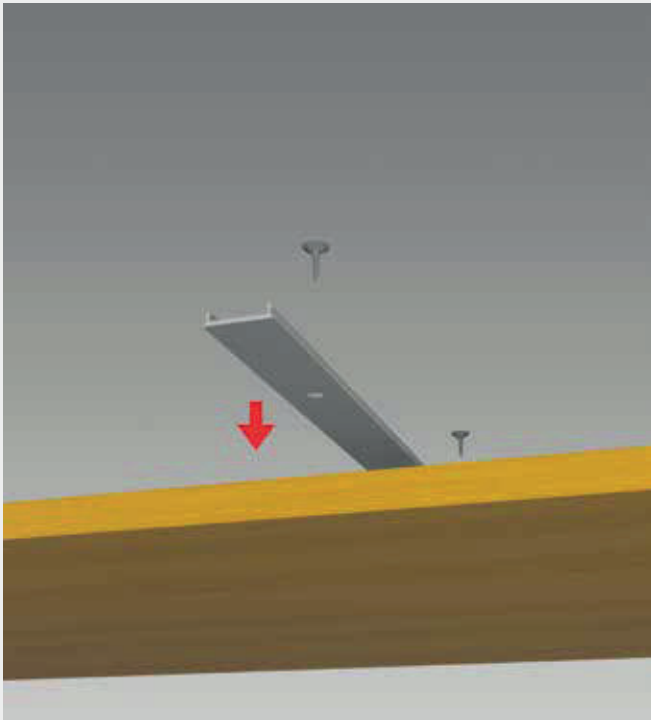
Schritt 7: Lichteinsatz, Diffuser einclippen
Step 7: Light insert, clip the diffuser



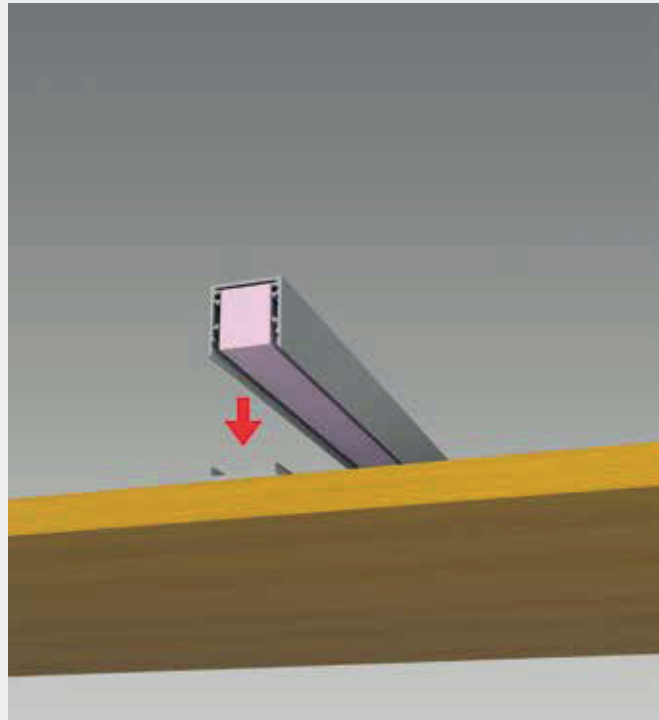
Schritt 8: Inbetriebnahme, fertig
Step 8: Commissioning, done

NEU

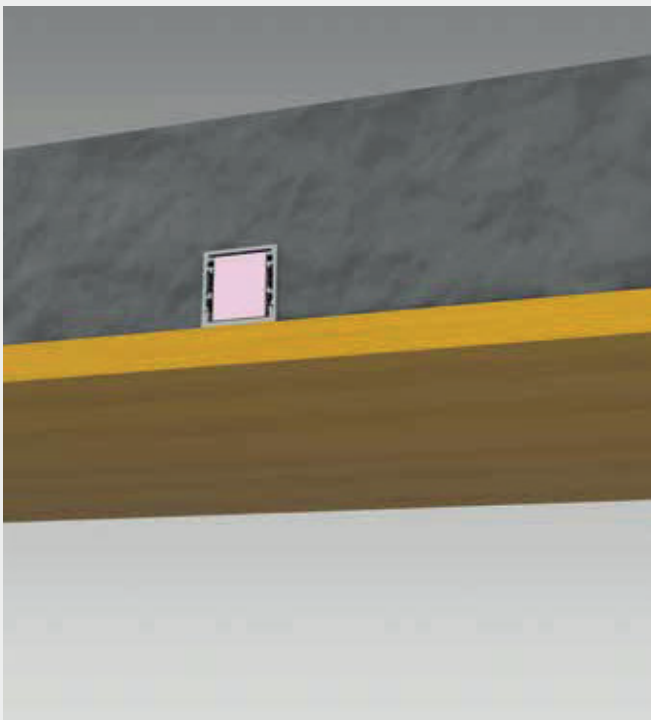
Anwendungsmöglichkeiten für Sicht-Betondecken *Possible applications for exposed concrete ceilings*



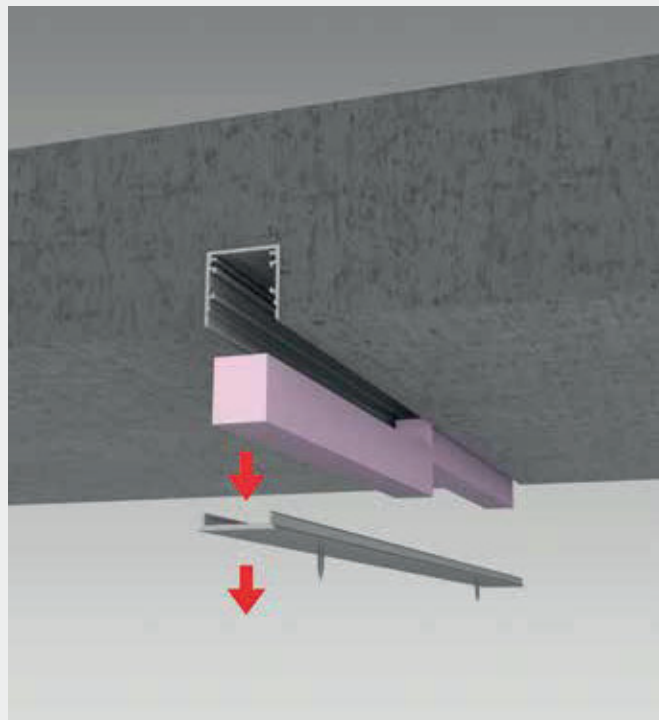
Schritt 1: Montageprofil auf Schalung nageln
Step 1: Nail assembly profile to formwork



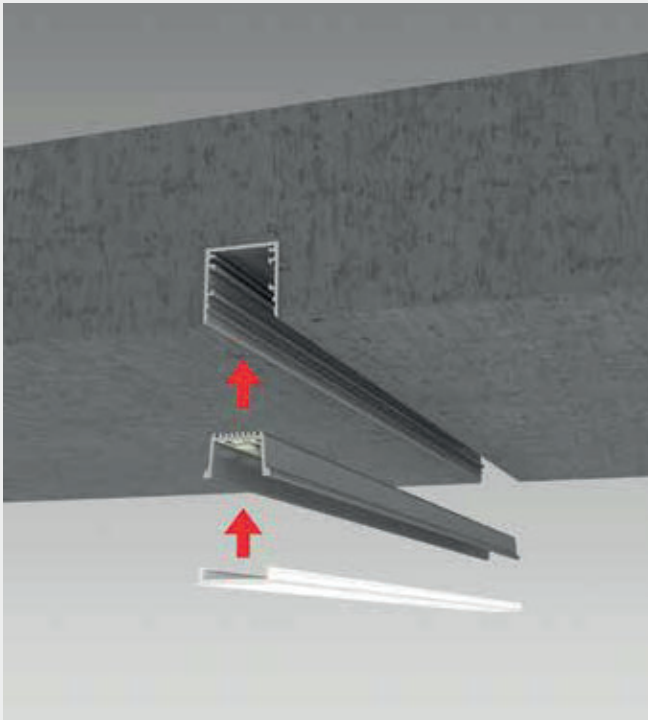
Schritt 2: LEWO Profil Aufclipsen und sichern
Step 2: Clip and secure the LEWO profile



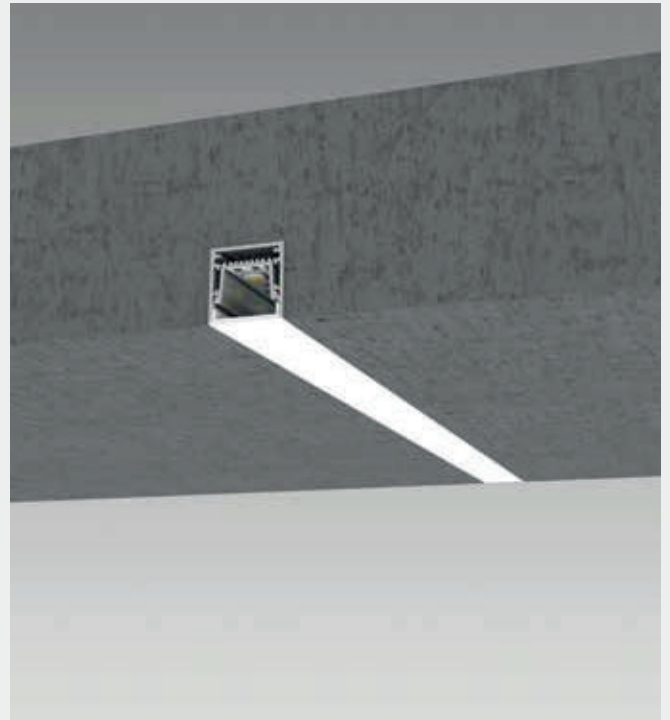
Schritt 3: LEWO Profil wird einbetoniert
Step 3: LEWO profile is embedded in concrete



Schritt 4: Montageprofil und Füllmaterial entfernen
Step 4: Remove the mounting profile and filling material



Schritt 5: Lichteinsatz und Diffusor einclippen
Step 5: Clip in the light insert and diffuser



Schritt 6: Inbetriebnahme, fertig
Step 6: Startup, done



Gewerbepark 3 Top 5, A-6068 Mils · +43(0)522355474
verkauf@projekt-licht.at · www.projekt-licht.at